

DUCT-M ht

F 200 (200°C/120')
F 300 (300°C/60')
F 400 (400°C/120')



Ventilatore assiale intubato per fumi d'incendio
secondo EN 12101-3
Smoke exhaust ducted axial fan
according to EN 12101-3

APPLICAZIONI

I ventilatori della serie DUCT-M HT devono essere impiegati negli impianti dove è prescritta la necessità di garantire l'estrazione in caso di incendio in ambienti quali, parcheggi, centri commerciali, ospedali, scuole, teatri, musei, palazzi ecc.

I DUCT-M HT sono stati progettati e costruiti in ottemperanza alla nuova normativa Europea EN 12101-3 ottenendo la certificazione da un Ente Autonomo Qualificato. La serie è idonea al funzionamento in servizio continuo alla temperatura di 40°C e in caso di emergenza (incendio) alla temperatura di:

200°C per 120 minuti (F200)

300°C per 60 minuti (F300)

400°C per 120 minuti (F400)

Questo concetto di duplice funzionamento è tradotto esattamente dal termine "dual purpose" introdotto nella fattispecie dalla norma EN 12101-3.

GAMMA

La serie è composta da 11 grandezze con diametro girante da 400 a 1250mm.

PECULIARITÀ

La serie DUCT-M HT è caratterizzata dall'utilizzo di componenti speciali (motore, girante e convogliatore), differenti dalla normale produzione, atti a garantire il servizio essenziale gravoso a cui sono destinati: resistere ad altissime temperature per garantire la possibilità di salvezza alle persone coinvolte in un incendio.

COSTRUZIONE

- Convogliatore in lamiera d'acciaio protetto con verniciatura epossipoliestirica.
- Girante ad alto rendimento in fusione di alluminio con pale a profilo alare, ad angolo di calettamento variabile da fermo. Equilibratura secondo norme UNI ISO 1940.
- Motore elettrico asincrono trifase, IP 55, forma B3, costruzione conforme alle norme IEC/ EEC, idoneo e certificato per funzionare alla temperatura di 40°C in servizio continuo e 200°C, 400°C per 120 minuti oppure 300°C per 60 minuti in caso di emergenza incendio.
- Esecuzione 4 (accoppiamento diretto con girante a sbalzo).

SPECIFICHE TECNICHE

DUCT-M HT

- Fluido convogliato: pulito o leggermente polveroso, non abrasivo.
- Tensione di alimentazione: trifase (T) 400V - 3ph - 50Hz
- Flusso del fluido: da girante a motore (B) FGM

VERSIONI

- DUCT-ML: convogliatore lungo. Gruppo motore/girante completamente "incluso" nella lunghezza della cassa.
- DUCT-Mm: convogliatore medio. Motore leggermente sporgente dalla cassa ed accessibile per il collegamento elettrico.

ACCESSORI

- Boccaglio in aspirazione (IN).
- Silenziatori (SIL-DU).
- Rete antinfortunistica piana (FPG-DU) e conica (CPG-DU) (Necessaria nell'utilizzo a bocca libera).
- Supporti antivibranti (AV).
- Controflangia (CF-DU).
- Morsetti esterne (OTB-HT).
- Piedi di fissaggio (FF-DU).

A RICHIESTA

- Prestazioni diverse da quelle di catalogo.
- Convogliatore zincato a caldo.

APPLICATIONS

The fans of the DUCT-M HT line have been designed to be employed in all the plants where it is prescribed the necessity to guarantee the smoke extraction in environments as car parks, commercial centers, hospitals, theatres, museums, buildings etc.

DUCT-M HT fans have been designed and manufactured according to the European Directive EN 12101-3 obtaining the certification from an authorized autonomous certification body. This line is suitable to work in continuous at the temperature of 40°C and in case of emergency (fire) at the temperature of:

200°C for 120 minutes (F200)

300°C for 60 minutes (F300)

400°C for 120 minutes (F400)

This concept of double operation is exactly translated by the term "dual purpose" introduced in the specific by the EN 12101-3 norm.

RANGE

This line consists of 11 sizes with impeller diameter from 400 up to 1250mm.

ADVANTAGES

DUCT-M HT line is characterized by the use of special components (motor, impeller and casing), different from the standard production, suitable to guarantee the heavy and essential service for which they are designed: to withstand to the high temperatures to guarantee the possibility of salvation for the people involved in a fire.

CONSTRUCTION

- Casing in epoxy painted steel sheet.
- Impeller with high efficiency airfoil blades, variable pitch angle in still position, in cast aluminum. Balancing according UNI ISO 1940 norm.
- Asynchronous three phase electric motor, IP 55, mounting B3, construction conformed to IEC/ EEC norms, suitable and certified to work at the temperature of 40°C in continuous service and 200°C 400°C for 120 minutes or 300°C for 60 minutes in case of fire emergency.
- Arrangement 4 (impeller directly coupled with motor shaft).

TECHNICAL SPECIFICATIONS:

DUCT-M HT

- Conveyed Fluid: clean or slightly dusty, not abrasive.
- Voltage: three phase (T) 400V - 3ph - 50Hz
- Fluid direction: from impeller to motor (B) FGM

VERSIONS

- DUCT-ML: long casing. Motor/ impeller assembly completely "included" in the length of the casing.
- DUCT-Mm: medium casing. Motor slightly protruding from the casing, free access for electrical connection.

ACCESSORIES

- Inlet nozzle (IN).
- Silencers (SIL-DU).
- Flat protection grid (FPG-DU) and conic (CPG-DU) (Necessary for use in free air).
- AV mounts (AV).
- Counter-flange (CF-DU).
- External terminal box (OTB-HT).
- Fixing feet (FF-DU).

ON REQUEST

- Performances different from the catalogue.
- Hot dipped galvanized casing.

Le prestazioni indicate nei diagrammi si riferiscono ad aria alla temperatura di 15°C ed all'altitudine di 0 mt s.l.m. , e sono state ottenute in installazioni di tipo "D" in assenza di reti e accessori.
 Performance shown in the selection diagrams refer to air at 15°C temperature and 0 mt a.s.l. altitude, and they were obtained in installation type "D" with no grid nor accessories.

2 poli/poles (3000 rpm) - trifase/three-phase (3Ph-400V 50Hz)

Modello Model	Portata - Flow rate (m ³ /h)	Pm (kW)	In max (A)	Mot. (H)	Lp dB(A)
402/A T	7.600	1,1	2,6	80	76

4 poli/poles (1500 rpm) - trifase/three-phase (3Ph-400V 50Hz)

Modello Model	Portata - Flow rate (m ³ /h)	Pm (kW)	In max (A)	Mot. (H)	Lp dB(A)
404/A T	5.000	0,55	1,5	80	59
454/A T	6.800	0,55	1,5	80	65
454/B T	6.300	0,75	2	80	67
504/A T	9.000	0,55	1,5	80	66
564/A T	12.500	0,75	2	80	67
564/B T	11.000	1,1	2,5	90	69
634/A T	16.000	1,1	2,5	90	72
634/B T	17.000	2,2	4,6	100	75
714/A T	20.000	2,2	4,6	100	78
714/B T	21.500	3	6,5	100	79
804/A T	24.000	3	6,5	100	78
804/B T	29.000	4	8,2	112	79
804/C T	35.000	5,5	11	132S	81
904/A T	38.000	5,5	11	132S	81
904/B T	43.000	7,5	15	132M	83
904/C T	47.000	7,5	15	132M	85
1004/A T	41.000	5,5	11	132S	83
1004/B T	50.000	7,5	15	132M	84
1004/C T	59.000	11	21	160L	86

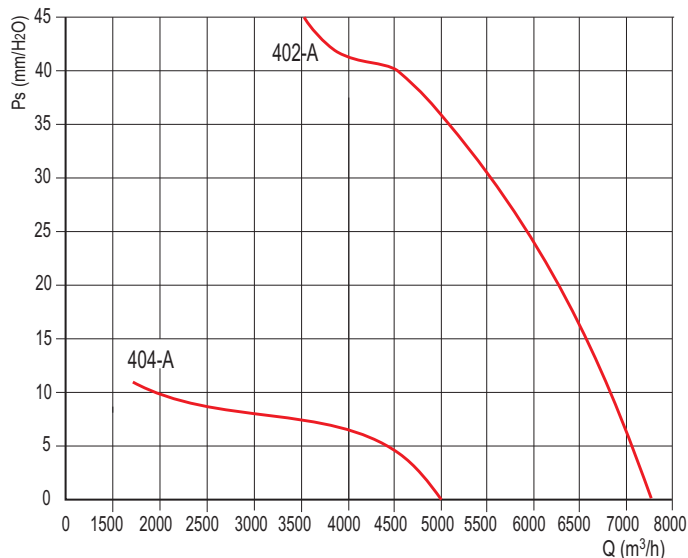
6 poli/poles (1000 rpm) - trifase/three-phase (3Ph-400V 50Hz)

Modello Model	Portata - Flow rate (m ³ /h)	Pm (kW)	In max (A)	Mot. (H)	Lp dB(A)
506/A T	6.000	0,37	1,3	80	55
566/A T	7.900	0,37	1,3	71	58
636/A T	10.500	0,37	1,3	80	63
636/B T	12.700	0,75	2,2	90S	65
716/A T	15.000	0,75	2,2	90S	65
716/B T	16.500	1,1	3	90L	66
806/A T	16.000	0,75	2,2	90S	65
806/B T	19.000	1,1	3	90L	66
806/C T	22.500	1,5	4	100	69
906/A T	25.000	1,5	4	100	68
906/B T	29.000	2,2	5	112	70
906/C T	32.000	2,2	5	112	72
1006/A T	27.000	1,5	4	100	70
1006/B T	33.000	2,2	5	112	72
1006/C T	41.000	3	7	132S	74
1126/A T	36.000	3	7	132S	72
1126/B T	45.000	4	9	132M	73
1126/C T	54.000	5,5	12	132M	77
1256/A T	46.000	5,5	12	132M	75
1256/B T	57.000	7,5	15	160M	76
1256/C T	69.000	11	22	160L	80

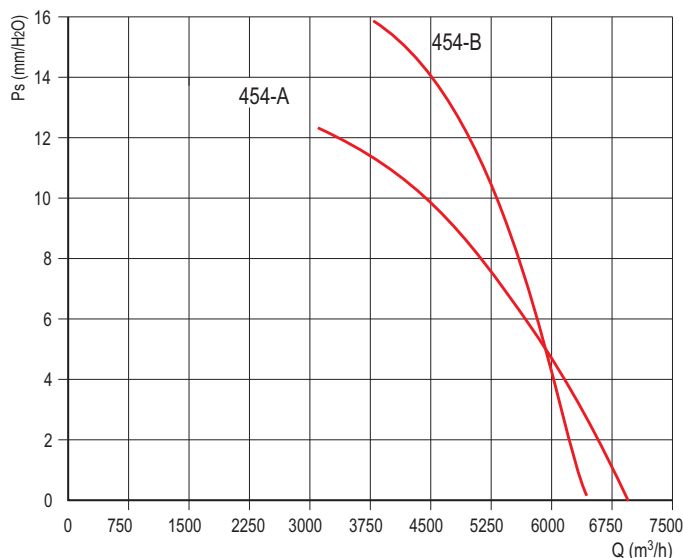
Attenzione: il livello di pressione sonora è riferito ad una misurazione onnidirezionale in campo libero a 3 m dal ventilatore con aspirazione e mandata canalizzate.
 Attention: sound pressure level is measured in free field at 3 m from the fan, in any direction, with ducted inlet and outlet.

Curve riferite alle versioni F200 ed F300
Performances related to F200 and F300 versions

DUCT-M ht 400

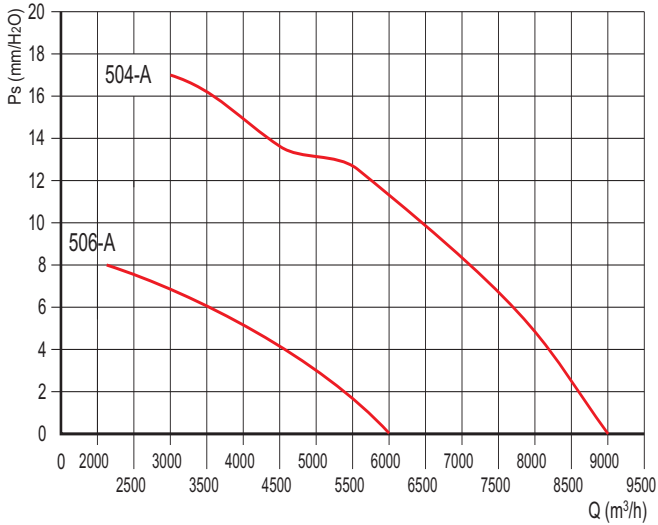


DUCT-M ht 450

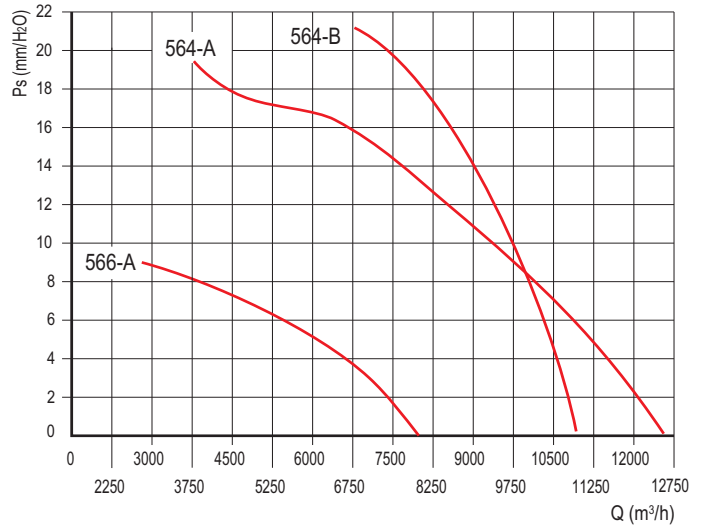


Le prestazioni indicate nei diagrammi si riferiscono ad aria alla temperatura di 15°C ed all'altitudine di 0 m s.l.m. , e sono state ottenute in installazioni di tipo "D" in assenza di reti e accessori.
 Performance shown in the selection diagrams refer to air at 15°C temperature and 0 m a.s.l. altitude, and they were obtained in installation type "D" with no grid nor accessories.

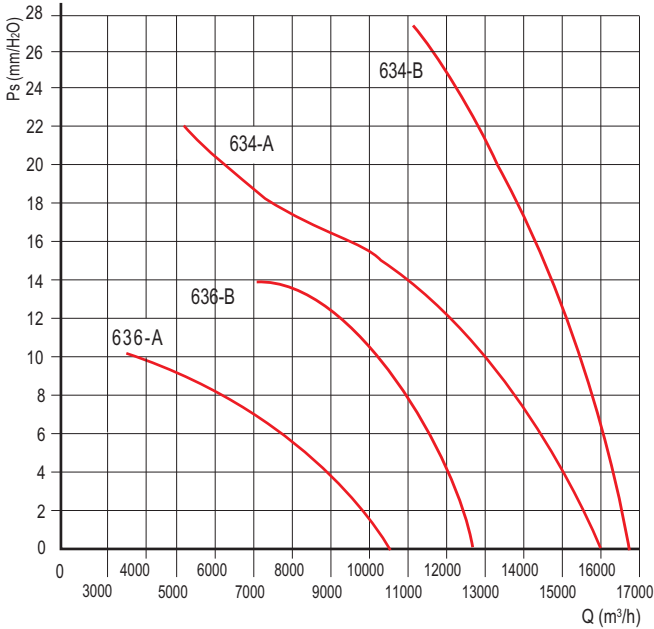
DUCT-M ht 500



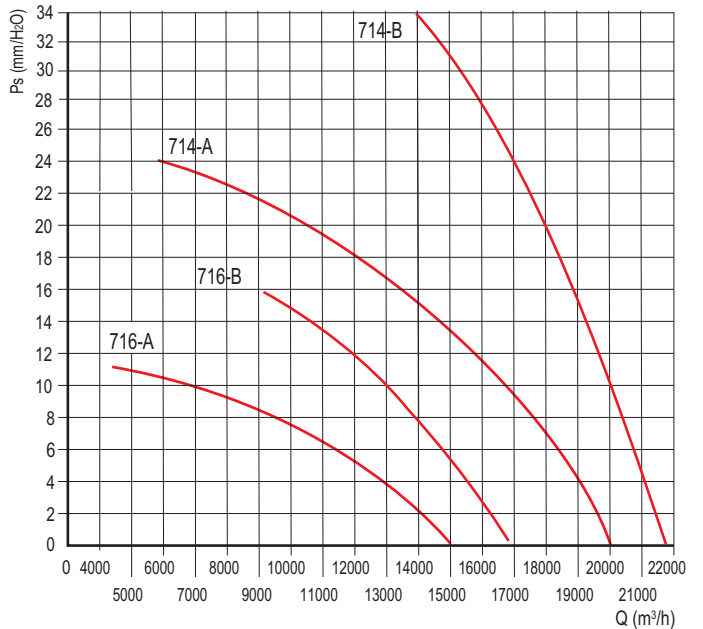
DUCT-M ht 560



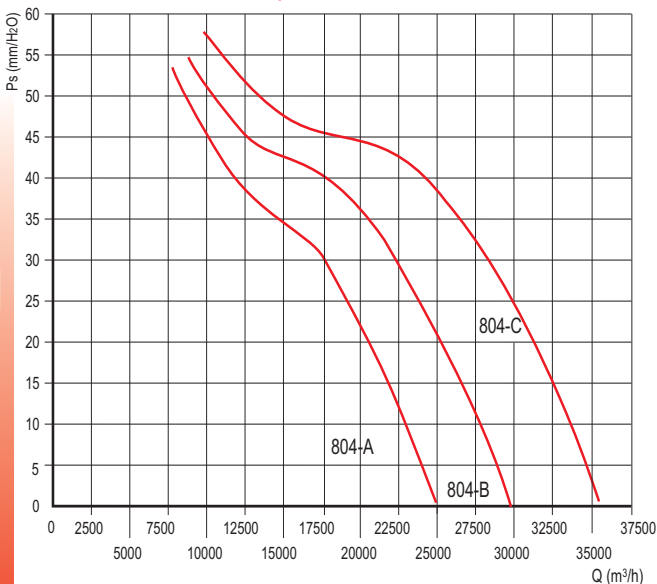
DUCT-M ht 630



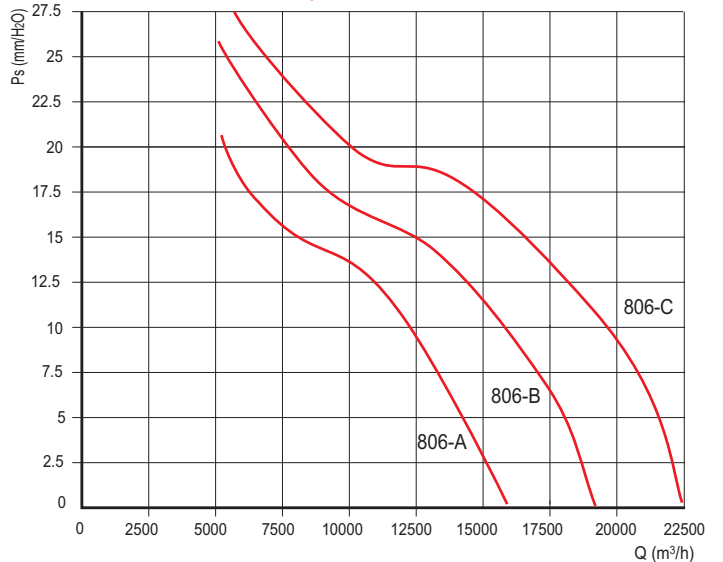
DUCT-M ht 710



DUCT-M ht 800 - 4 poles

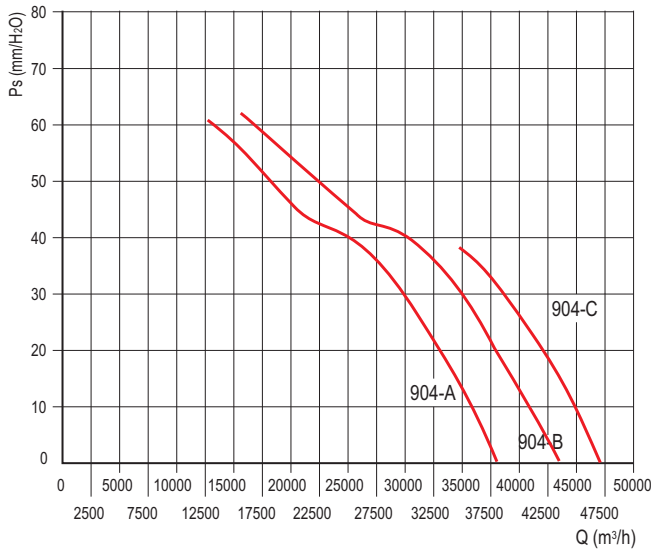


DUCT-M ht 800 - 6 poles

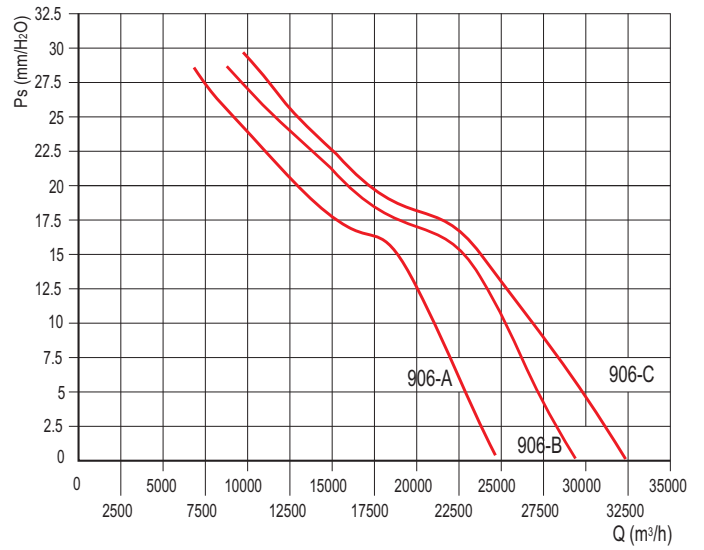


Le prestazioni indicate nei diagrammi si riferiscono ad aria alla temperatura di 15°C ed all'altitudine di 0 mt s.l.m. , e sono state ottenute in installazioni di tipo "D" in assenza di reti e accessori.
 Performance shown in the selection diagrams refer to air at 15°C temperature and 0 mt a.s.l. altitude, and they were obtained in installation type "D" with no grid nor accessories.

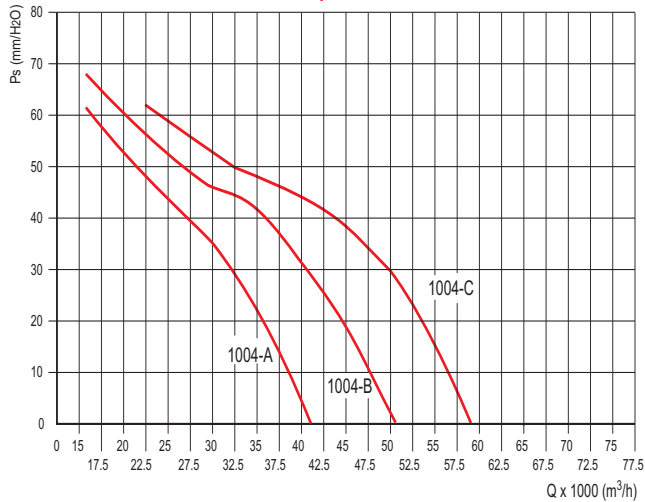
DUCT-M ht 900 - 4 poles



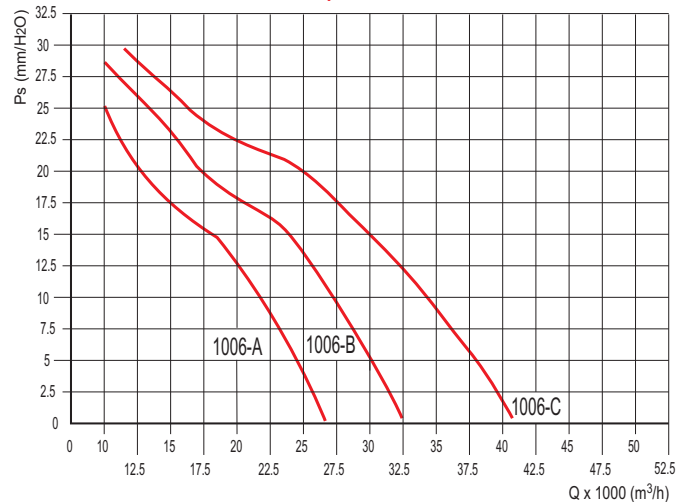
DUCT-M ht 900 - 6 poles



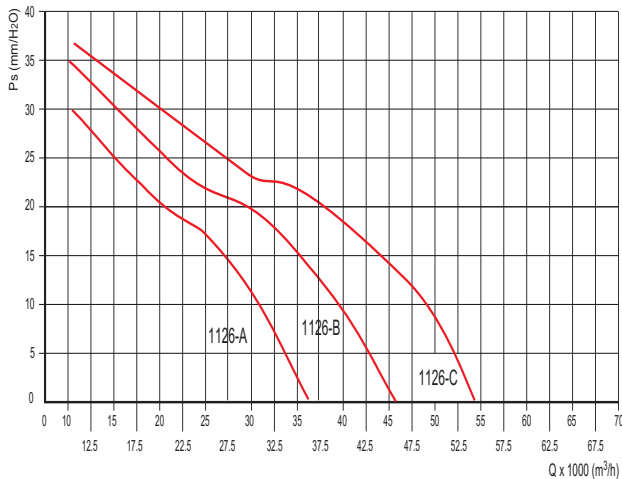
DUCT-M ht 1000 - 4 poles



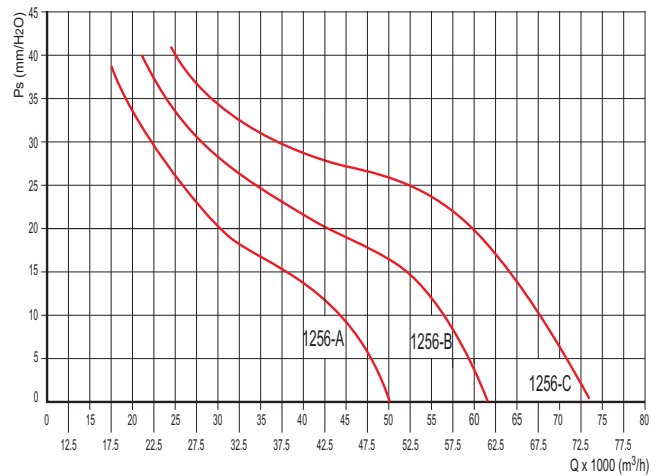
DUCT-M ht 1000 - 6 poles



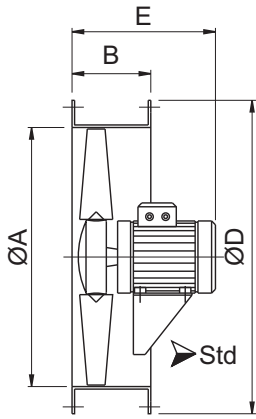
DUCT-M ht 1120 - 6 poles



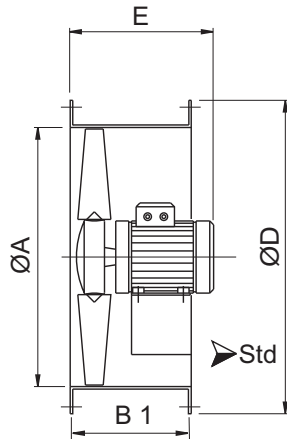
DUCT M ht 1250 - 6 poles



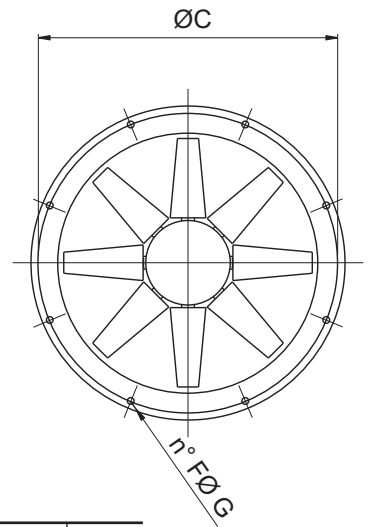
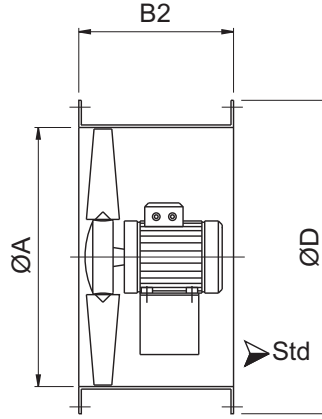
DUCT-Ms ht



DUCT-Mm ht

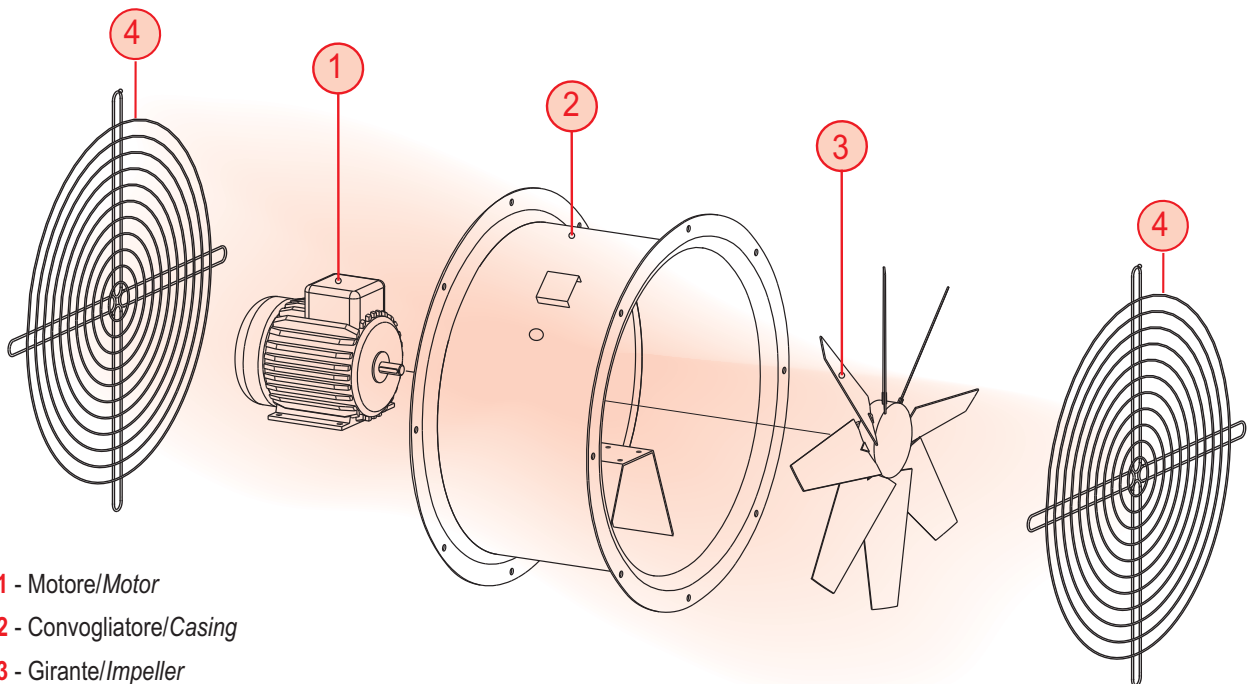


DUCT-MI ht



Model	A	B	B1	B2	C	D	E	F	G
31	310	260	260	400	355	390	250/380	8	10
35	360	260	260	400	395	430	250/380	8	10
40	410	260	260	400	450	490	300/390	8	12
45	460	260	260	450	500	540	350/430	8	12
50	510	260	260	450	560	595	350/440	12	12
56	570	260	260	450	620	655	350/440	12	12
63	640	260	350	500	690	725	400/490	12	12
71	710	260	350	600	770	805	400/560	16	12
80	810	350	450	600	860	900	450/590	16	12
90	910	350	450	700	970	1010	450/690	16	16
100	1010	350	560	800	1070	1110	550/750	16	16
112	1130	350	560	800	1190	1230	550/750	20	16
125	1260	350	560	800	1320	1360	550/780	20	16

Dimensioni in mm/Dimensions in mm
 (*) Indicativo/Indicative



- 1 - Motore/Motor
- 2 - Convogliatore/Casing
- 3 - Girante/Impeller
- 4 - Rete "accessorio" (obbligatoria per l'utilizzo a bocca libera)
Grid "accessory" (mandatory for free air)