

FORWARD atex



Piccoli ventilatori centrifughi pale avanti in atmosfera esplosiva G gruppo II categoria 2 o 3

*Small size forward curved blade centrifugal fans
for explosive atmosphere G group II category 2 or 3*

APPLICAZIONI

I ventilatori della serie FORWARD ATEX vengono utilizzati laddove per la presenza di gas infiammabili sia necessario garantire una corretta estrazione d'aria evitando rischi di esplosione. Ad esempio nella ventilazione di sale batteria, piattaforme petrolifere, industrie chimiche, laboratori ecc., in applicazioni con fissaggio a canale.

GAMMA

La gamma è composta da 5 modelli da 50 a 1.800 mc/h.

PECULIARITÀ

La serie FORWARD ATEX è caratterizzata dall'impiego di materiali e da scelte progettuali particolari tese ad evitare il più possibile il rischio di esplosione, in ottemperanza con la direttiva ATEX 94/9/CE. Costruzioni diverse sono previste per i ventilatori utilizzati in categoria 2G o 3G.

COSTRUZIONE

- Cassa in lamiera di acciaio verniciata.
Girante a semplice aspirazione, realizzata in lamiera zincata con pale curve in avanti (sirocco).
- Rete antinfortunistica lato aspirazione in filo d'acciaio e protetta contro gli agenti atmosferici, conforme alla norma UNI EN 294.
- Motore elettrico asincrono a corrente alternata trifase o monofase, protezione IP 55, isolamento classe F, forma B35 (FORWARD ATEX 122-142 forma B5) costruzione a norme IEC/EEC, servizio S1. Antideflagrante OMOLOGATO ATEX PER ATMOSFERA ESPLOSIVA G GRUPPO II.
- Esecuzione 5; accoppiamento diretto con girante a sbalzo

SPECIFICHE TECNICHE

FORWARD ATEX

- Fluido convogliato: gas non polverosi, non abrasivi o corrosivi.
- Temperatura fluido convogliato a: -20°C/+60°C.
- Tensione d'alimentazione:
versione trifase (T) 400V-3Ph.
versione monofase (M) 230V-1Ph.
- Frequenza: 50Hz.
Orientamento standard: LG 270.

ACCESSORI

- Sedia di supporto (escluso 122-142): FF-FO.
- Rete di protezione (accessorio) - Obbligatorio per l'utilizzo a bocca libera

APPLICATIONS

FORWARD ATEX line are installed in hazardous areas where for the presence of flammable gas it is necessary to grant a suitable air extraction avoiding risk of explosion. For instance ventilation of battery rooms, oil platform, chemical factories, laboratories etc. In ducting applications.

RANGE

Range consists of 5 models from 50 up to 1.800 mc/h.

ADVANTAGES

FORWARD ATEX line is characterized by particular materials and design to avoid as much as possible the risk of explosion, according to the ATEX 94/9/EC Directive. Different constructions are foreseen for the fans working in category 2G or 3G.

CONSTRUCTION

- Volute in painted metal sheet.
Forward curved blade single inlet impeller, in galvanized steel sheet.
- Inlet protection grid, in steel rod manufactured in accordance with UNI EN 294.
- Asynchronous electric motor three or single phase, protection IP55, class F, service S1, form B35, (FORWARD ATEX 122-142 form B5), construction according to IEC/EEC ATEX APPROVED FOR EXPLOSIVE ATMOSPHERE G GROUP II.
- Arrangement 5 (impeller directly coupled to motor shaft).

TECHNICAL SPECIFICATIONS

FORWARD ATEX

- Conveyed air: clean, not abrasive.
- Temperature of conveyed air: -20°C/+60°C.
- Voltage:
Three-phase version (T) 400V-3Ph
Single-phase version (M) 230V-1Ph
- Frequency: 50Hz
- Standard discharge angle: LG 270.

ACCESSORIES

- Fan support (excluded 122-142): FF-FO.
- Protection grid (accessory) mandatory for free air

FORWARD atex

Orientamenti

Orientamento standard LG 270

Discharge angles

Standard discharge angle LG 270

RD	RD 0	RD 45	RD 90	RD 135	RD 180	RD 225	RD 270	RD 315
LG	LG 0	LG 45	LG 90	LG 135	LG 180	LG 225	LG 270	LG 315

Le prestazioni indicate nei diagrammi si riferiscono ad aria alla temperatura di 15°C ed all'altitudine di 0 mt s.l.m. , e sono state ottenute in installazioni di tipo "D" in assenza di reti e accessori .
 Performance shown in the selection diagrams refer to air at 15°C temperature and 0 mt a.s.l. altitude, and they were obtained in installation type "D" with no grid nor accessories.

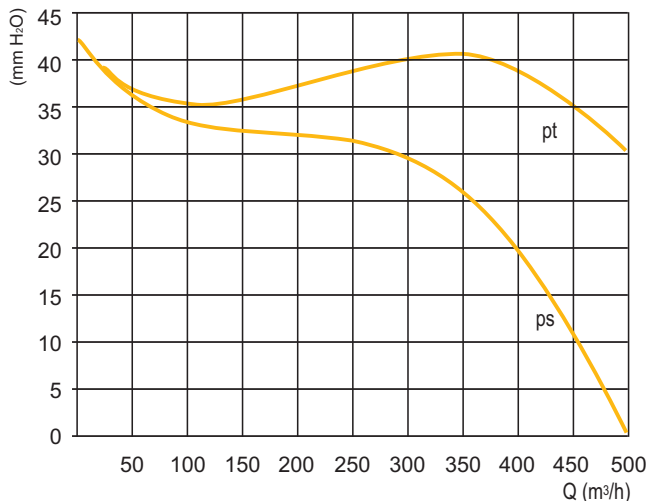
2 POLI/POLES (3000 rpm) - T: trifase/three-phase (3Ph-400V-50 Hz)

Modello Model	Pm (kW)	In max (A)	Mot (H)	Lp dB(A)
122 T	0.09	0.29	56	60
142 T	0.18	0.65	63	68
152 T	0.25	1.35	63	70
162 T	0.55	1.9	71	71
182 T	1.1	2.5	80	74

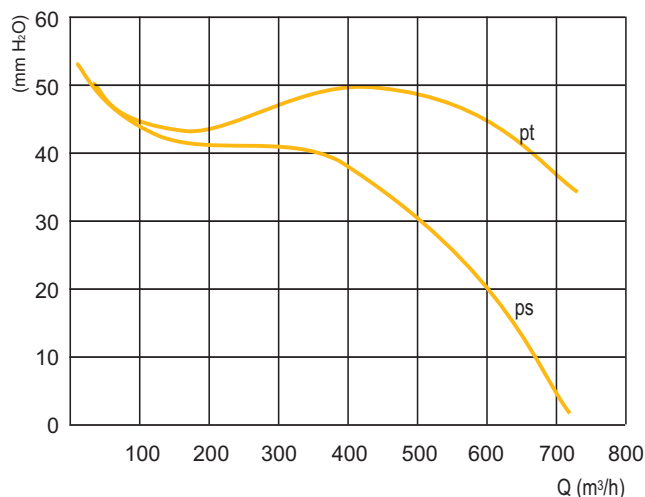
2 POLI/POLES (3000 rpm) - M: monofase/single-phase (1Ph-230V-50 Hz)

Modello Model	Pm (kW)	In max (A)	Mot (H)	Lp dB(A)
122 M	0.09	0.8	56	60
142 M	0.18	0.85	63	68
152 M	0.25	3.6	63	70
162 M	0.55	5.2	71	71
182 M	1.1	7.9	80	74

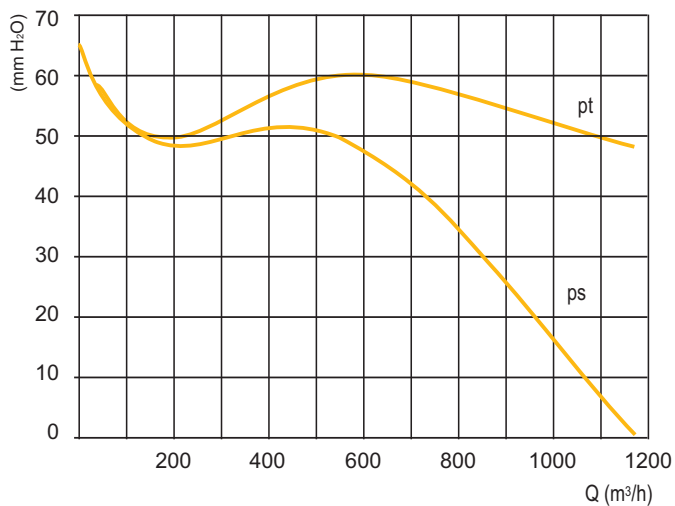
FORWARD 122



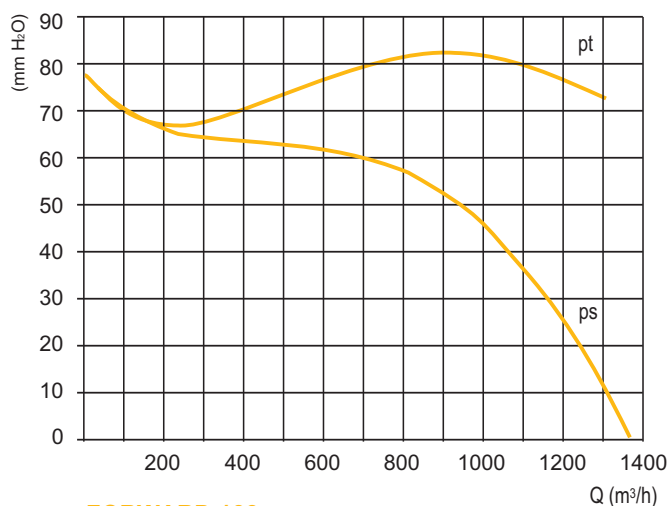
FORWARD 142



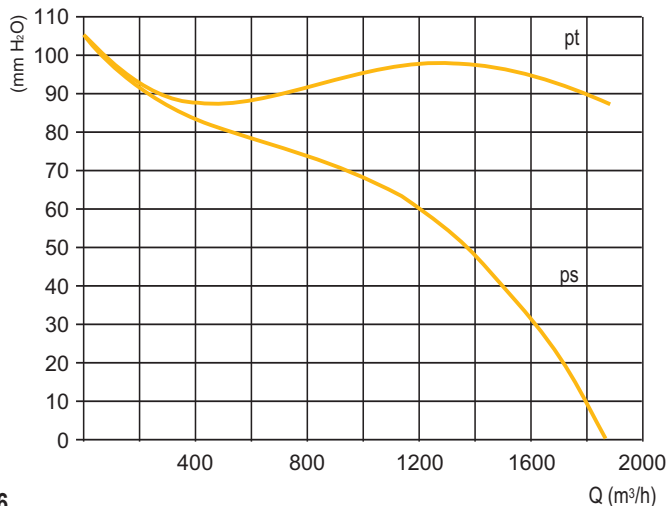
FORWARD 152



FORWARD 162



FORWARD 182



Tolleranza sulla rumorosità - Noise tolerance: ± 3dB/

Attenzione : il livello di pressione sonora è riferito ad una misurazione onnidirezionale in campo libero a 1.5 m dal ventilatore al punto di massimo rendimento con aspirazione e mandata canalizzata.

Attention: sound pressure level is measured in free field at 1.5m from the fan, at maximum efficiency with ducted inlet and outlet.

Modello Model	A1	B1	A2	B2	A3	B3	Ød	ØD	ØD1	ØD2	E	F	G1	G2	L	M	kg*
122	80	80	96	96	115	115	8,2	119	136	150	205	238	93	84	278	43	6,0
142	90	90	112	112	130	130	8,2	129	155	170	219	252	109	92	344	48	8,6
152	108	108	137	137	160	160	8,2	150	175	190	252	290	129	98	362	57	10,1
162	108	108	137	137	160	160	8,2	150	175	190	252	290	129	98	362	57	10,9
182	118	118	147	147	170	170	8,2	169	200	215	288	334	142	118	386	63	14

Dimensioni in mm/Dimensions in mm
*Indicativo/Indicative

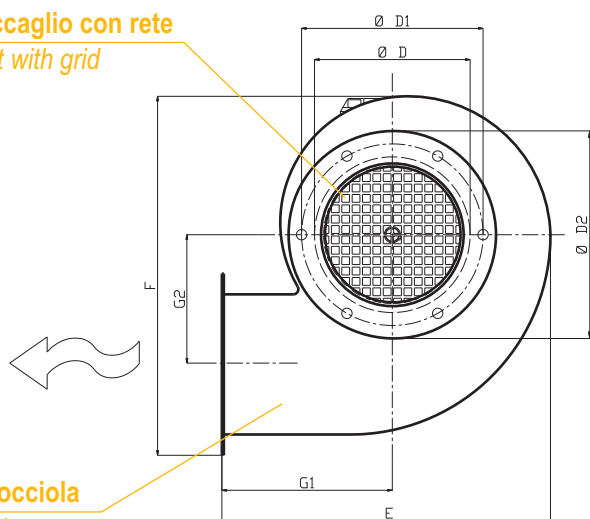
Peso ventilatore in kg (completo di motore) • Weight of fan in kg (complete with motor)

Boccaglio con rete

Inlet with grid

Chiocciola

Casing

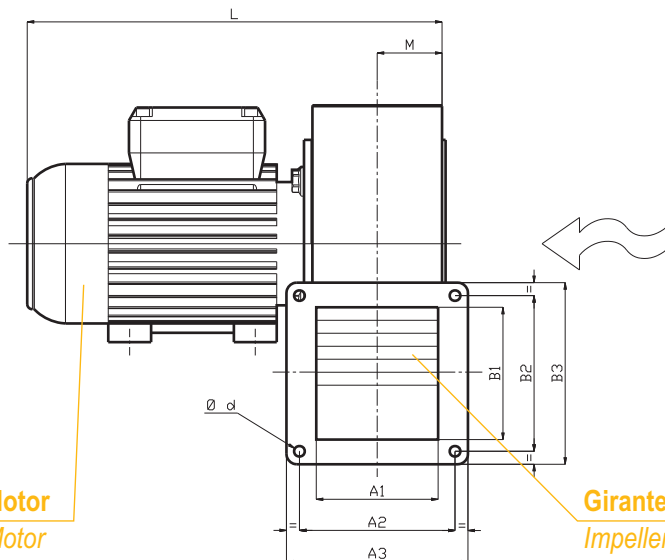


Motor

Motor

Girante

Impeller



FORWARD atex

Accessori

Accessories

OPG-FO

Rete di protezione lato mandata (accessorio). Obbligatorio per l'utilizzo a bocca libera

Outlet protection grid (accessory) mandatory for free air

SEDIA DI SUPPORTO / FAN SUPPORT FF-FO

Modello Model	A	B	C	D	E	F	Mot (H)
152	100	200	140	230	145	208	63
162	100	200	140	230	145	216	71
182	100	200	140	230	145	225	80

Dimensioni in mm/Dimensions in mm

