

Uppfull af tækninýngum
en samt sem áður einföld
og notendavæn!



Sjálfvirk rakastýring
Ef raki eykst, fer vifta sjálfkrafa í
gang og loftræsir loft og vol.



Hægt er að stjórna viftu með hrey-
fiskynjara eða þegar ljós eru kveikt.
Slekkur á sé eftir 15min eftir að ljós
eru slökkt eða það frá hreyfiskynjara.



Sjálfvirk útloftun
Forðist þungt loft og slæma lykt t.d. í
sumarbústaðnum. Sjálfvirk útloftun
þrátt fyrir að enginn er á staðnum.



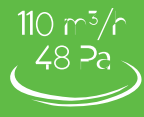
Flutningur á varma
Jafnar varmaflæði milli rýma, flytur
umfram varma t.d. frá kaminunni eða
aminum í nærliggjandi rými.



Sjálfstýring á mótur
Innbyggð hraðastýring sem hámar -
kar nýtingu mótors og kemur í veg
fyrir að það myndist dragsúgur jafnvel
þó viftan keyri á lágum hraða.



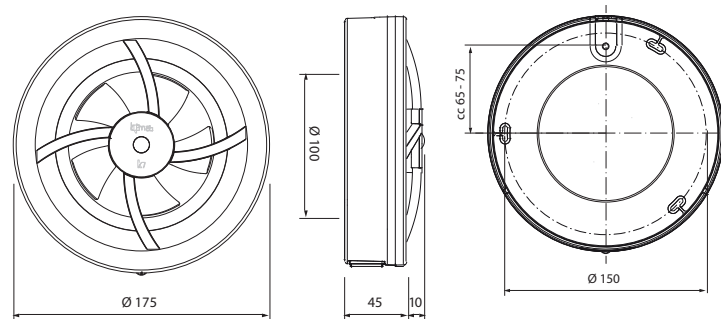
Hljóðlát
17-25 dB
Einstaklega hljóðlát.
Aðeins um 17 dB á lágsta
hraða og 25db á hæsta.



Framúrskarandi vifta
Mikil afkastageta og ræður við
hátt þrýstifall



Þarf litla orku
Orkunotkun Klimat 7 er
mest 3 vött



Lýsing á Vara no. GTIN	baðviftu Klimat K7 50001 7350088510018	
Afkastageta friblásandi		
Lágur hraði	40 m ³ /h	11,1 l/s
Mið hraði	60 m ³ /h	16,7 l/s
Hár hraði	95 m ³ /h	26,4 l/s
Mesti hraði	110 m ³ /h	30,6 l/s
Hámarks þrýstingur Hljóð	48 Pa 17 - 25 dB(A) 3 m	
Litur Efni Þvermál Þykkt Þyngd	hvítur (RAL 9016) Polypropylen (til umhverfisánrifi) Ø 175 mm 55 mm 0,48 kg	
Valrói Rafmagnsnotkun Spenna Þátttakari Eignun Certikey	já max 3W 230V AC 50Hz IP44 Class II S - Intertek CE	
Tengiklemmur undir hlíf Rör Ø Staðsetning Mótor Hitasvið Rafmagnstengingar	Ø100 mm (Ø80 - 125) á vegg eða loft BLDC 5 - 35°C framkvæmdar af löggiltum Rafv.	

Íshúsið ehf
Smíðjuvegur 4a (græn gata), 200 Kópavogur
Sími 566 6000
ishusid@ishusid.is - www.viftur.is



klimat k7

Eina baðviftan sem þú þarft
með 6 valmöguleikum – kerfi fyrir varmaflutning



Valin besta nýja vara ársins,
Nordbygg 2016



klimatfabriken.se



Vifta með 7 stillingum

Klimat K7 er fjölnota vifta, þróuð og framleidd í Svíþjóð.
Hægt er að nota hana fyrir baðherbergið (6 stillingar) eða til
að spara orku með því að flytja varma úr einu rými í annað.
Auðvelt er að velja á milli stillinga, aðeins þarf að taka
þrasir frá og stilla á þá stillingu sem þú vilt og málið er leyst!

Baðvifta

Klimat K7 býður upp á 6 valmöguleika sem hentar fyrir
útsog frá heimilum sem eru með náttúrulega loftræsingu.
Viftan er sérstaklega gerð til notkunar í votrymum (IP44),
einsog baðherbergjum og þvottarymum. Hentar bæði á
veggi eða lof.

Flutningur á varma

Klimat K7 er með innbyggjan hitaskynjara sem stýrir loftflæði
t.d. úr rými þar sem hiti er nægur, í herbergi þar sem þörf er
fyrir aukinn varma. Viftunni er komið fyrir á vegg eða lofti á
milli rýma (þvermál gats er á bilinu (Ø80 - 125 mm).



Þessi gæða vifta er þróuð og framleidd í Svíþjóð

Stöðug í notkun,
hentar fyrir almenna loftræsingu

Bráðbirgða þörf fyrir loftræsingu

1

Alsjálfvirk-þrír hraðar

Lágur hraði
Hreyfiskynjari - meðalhraði
Rakaskynjari - hár hraði

2

Ef þörf er á aukinni loftræsingu

Lágur hraði
Hreyfiskynjari - meðalhraði
Raki - mesti hraði

3

Án hreyfiskynjara

Lágur hraði
Rakaskynjari - hár hraði

4

Sjálfvirk gangsetning

Hreyfiskynjari - meðalhraði
Rakaskynjari - hár hraði
Möguleiki til að koma í veg fyrir dragsúg í gegnum viftu

5

Handvirk gangsetning og stopp með rofa

Þegar kveikt er á viftu þá keyrir hún á háum hraða. Möguleiki til að koma í veg fyrir dragsúg í gegnum viftu

6

Sjálfvirk útloftun

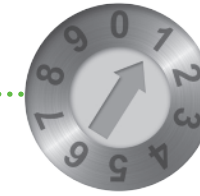
Eins og stilling nr.4. Ef vifta hefur ekki verið í gangi í meira en 24 tíma, þá er hægt að láta hana fara í gang á 12 tíma fresti og þá keyrir hún í 30mín í senn.

7

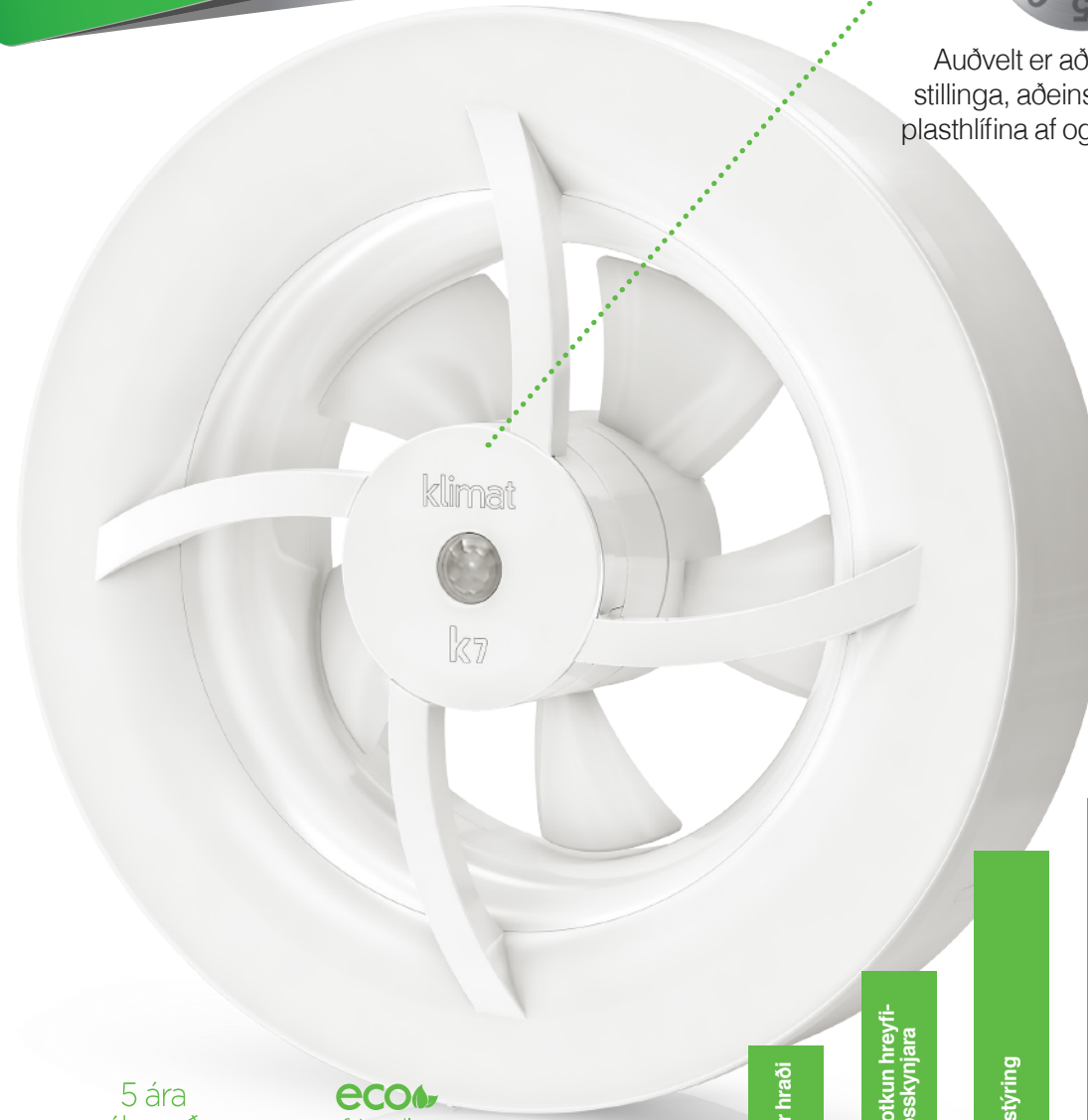
Varmaflutningur

Flytur umframvarma á milli rýma, t.d. frá arni yfir í nærliggjandi herbergi. Innbyggður hitastillir

Tilbúin til notkunar strax!
Setja viftuna upp.
Tengja. Tilbúin!



Auðvelt er að velja á milli stillinga, aðeins þarf að taka plasthlífina af og málið er leyst



5 ára ábyrgð

Fimm ára ábyrgð

eco friendly

Vifta gerð úr efnum sem hafa lítill áhrif á umhverfið

Lágur hraði

lágur hraði
40 m³/h

Við notkun hreyfi- og ljósskynjara

meðalhraði
60 m³/h

Rakastýring

hár hraði
95 m³/h

Rakastýring hámarksbraði

hámarksbraði
110 m³/h

Íhlutir

Breytistykki K7 Ø100
Fyrir þaðviftu Klimat K7.
Passar á Ø100 mm rör.

Vara.nr. 54001
GTIN 735008851004



Breytistykki /K7 Ø100 með loki
Fyrir utanál. Klimat K7 (stilling 4-6).
Passar á Ø100 mm rör.

Vara.nr. 54002
GTIN 7350088510056



Uppsetningarplata á vegg 195x195
Notuð þegar viftan nær ekki yfir rörið (max Ø160 mm).

Vara.nr. 54010
GTIN 7350088510063



Utanáliggjandi bogahlíf, riðfr. stál Ø100
Með þéttlista og rist, passar fyrir Ø100 mm rör.

Vara.nr. 55005
GTIN 7350088510087



Utanáliggjandi rist riðfr. stál Ø100
Með þéttlista og flugnaneti.
Passar á Ø100 mm rör.

Vara.nr. 55001
GTIN 7350088510070



Innandryra veggrist plast Ø100
Notist fyrir loft-eða hitaflutn.
Passar á Ø100 mm rör.

Vara.nr. 55010
GTIN 7350088510094



Íshúsið